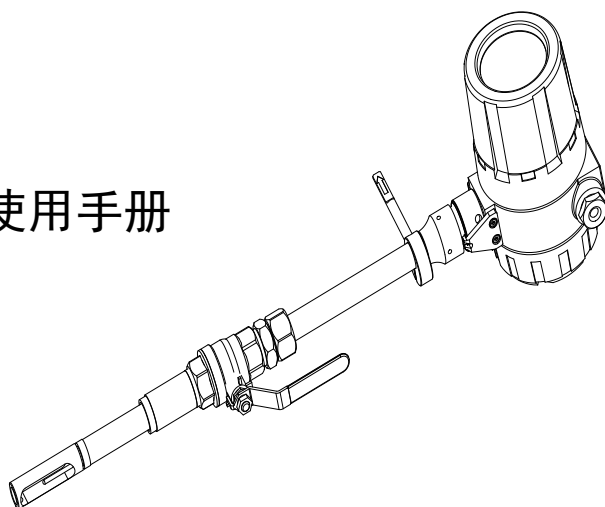


# 热式 气体 质量 流量 计

用户使用手册





# 目 录

安全使用仪表	1
概述	3
技术参数	4
结构图	5
电缆的接线方法	6
现场仪表安装	9
调试与运行	12
附录 1. 结构尺寸图	21
附录 2. 故障排除	22
附录 3. 一般气体的密度和相对空气的转换系数	24
附录 4. 常用气体量程上限	26



## ※安全使用仪表※

感谢选购由我公司自主研发生产热式气体质量流量计，  
热式气体质量流量计用户手册记录了如何正确、安全的使用本产品。本品是气体流量测量的精密电子式仪表。为了防止仪表的损坏和发挥最佳性能和稳定运行，请在安装调试前，认真阅读本手册。

- ◇ 阅读完毕本手册后请妥善并与本仪表一起流动保管。
- ◇ 请将本手册交与终端用户技术部门保存。
- ◇ 本手册中安全主要事项的重要等级以 危险 注意 进行分类。



注意

如果忽视该提示警告而进行错误的操作，可能造成人身伤害，或者导致此仪表的和其他财产的损坏。



危险

如果忽视该提示警告而进行错误的操作，可能造成人身伤亡，或者重大安全事故。

以下标识可能出现在使用的用户手册中：



左图表示可能会造成危险的事项；



左图表示必须引起注意的事项；



左图表示禁止的事项。

-  **爆炸环境应用时选用防爆型仪表** 确认仪表铭牌上是否有防爆认证标识及温度组别标识，没有此标识的仪表不能用于爆炸的环境。
-  **仪表防爆温度组别必须满足现场防爆和温度的环境要求** 当在有防爆要求的场合应用时，要对本仪表的防爆温度组别进行确认，是否可以满足现场防爆、温度的要求。
-  **爆炸环境禁止带电开盖操作** 进行接线操作时，要先断开电源再进行操作。
-  **仪表的防护等级要满足现场工况的要求** 仪表防护等级是按照 GB4208-93（相当于 IEC529）中的相关要求进行检查和划分的。现场要求的防护等级，应低于或者等于仪表的防护等级，以确保仪表的工作环境良好。
-  **确认供电类型** 用户可以选择两种供电方式为仪表供电，交流 220V 和直流+24V（或应指注明）。安装通电前必须确认供电类型是否与仪表匹配。
-  **确认仪表工作环境和介质温度** 现场的环境和介质的最大设计温度，应低于仪表的标称值（标称值详见本说明书中的《技术参数与功能》）
-  **当介质温度过高时，禁止在线安装维护操作** 当测量介质温度高于人体承受的温度或者高于可能发生危险的温度时，应进行停产或降温处理，达到安全温度时再进行操作，没有条件在线操作，应停产操作，以免发生危险。
-  **确认仪表工作环境气压和介质压力** 现场的环境压力和介质最大设计压力应低于仪表的标称值（标称值详见本说明书中的《技术参数与功能》）。
-  **当介质压力过高时，禁止在线安装维护操作** 当测量介质绝对压力高于 5 个标准大气压，或者高于可能发生危险的压力时，应进行停产或者降压处理，达到安全压力时再进行操作，没有条件应停产。
-  **特殊介质测量时的额外要求** 有些气体介质特性比较特殊，需要用户根据现场实际情况，指定特殊类型产品，在安装之前用户要仔细核对产品类型是否满足现场要求。
-  **当介质为危险气体时，禁止在线安装和维护** 当测量介质可能对人体造成伤害的气体类型时，禁止在线安装和维护，要进行相关安全处理，使现场条件达到能够安全安装时再进行操作。没有条件在线操作的应停产操作，以免发生危险。这类气体如：煤气 氯气 等
-  **怀疑本仪表出现故障时，请勿进行操作** 如果仪表有问题或已损坏，请您联系我们技术人员或者有资质的维修人员进行检查。

## 1. 概述

热式气体质量流量计是基于热扩散原理而设计的，该仪表采用恒温差法对气体进行准确测量。具有体积小、数字化程度高、安装方便，测量准确等优点。

传感器部分由两个基准级铂电阻温度传感器组成，仪表工作时，一个传感器不间断地测量介质温度  $T_1$ ；另一个传感器自加热到高于介质温度  $T_2$ ，它用于感测流体流速，称为速度传感器。该温度  $\Delta T = T_2 - T_1$ ， $T_2 > T_1$ ，当有流体流过时，由于气体分子碰撞传感器并将  $T_2$  的热量带走，使  $T_2$  的温度下降，若要使  $\Delta T$  保持不变，就要提高  $T_2$  的供电电流，气体流动速度越快，带走的热量也就越多，气体流速和增加的热量存在固定的函数关系，这就是恒温差原理。

$$V = \frac{K[Q/\Delta T]^{1.87}}{\rho_g} \dots\dots\dots (1)$$

其中  $\rho_g$  — 流体比重（和密度相关）

$V$  — 流速

$K$  — 平衡系数

$Q$  — 加热量（和比热及结构相关）

$\Delta T$  — 温度差

由于传感器温度比介质（环境）温度总是自动恒定高出  $30^\circ\text{C}$  左右，所以热式气体流量计从原理上不需要温度补偿。热式气体质量流量计适用介质温度范围为  $-40\sim 220^\circ\text{C}$ 。

(1) 式中流体比重和密度相关

$$\rho = \rho_n \times \frac{101.325 + P}{101.325} \times \frac{273.15 + 20}{273.15 + T} \dots\dots\dots (2)$$

其中  $\rho_g$  — 工况体积下的介质密度 ( $\text{kg}/\text{m}^3$ )

$\rho_n$  — 标准条件下介质密度 ( $101.325 \text{ Kpa}$ 、 $20^\circ\text{C}$ ) ( $\text{kg}/\text{m}^3$ )

$P$  — 工况压力 ( $\text{kPa}$ )

$T$  — 工况温度 ( $^\circ\text{C}$ )

从 (1) (2) 式可以看出，流速和工况压力，气体密度，工况温度函数关系已确定。

恒温差热式气体质量流量计不但受温度影响，而且不受压力的影响，热式气体质量流量计是真正的直接式质量流量计，用户不必对压力和温度进行修正。

## 2. 技术参数

### 热式气体质量流量计具有如下技术优势：

- 真正的质量流量计，对气体流量测量无需温度和压力补偿，测量方便、准确。可得到气体的质量流量或者标准体积流量。
- 宽量程比，可测量流速高至 100Nm/s 底至 0.5Nm/s 的气体，可以用于气体检漏。
- 抗震性能好使用寿命长，传感器无活动部件和压力传感部件，不受震动对测量精度的影响。
- 安装维修简便，在现场条件允许的情况下，可以实现不停产安装和维护（需要特殊定制）。
- 数字化设计，整体数字化电路测量，测量准确、维修方便。
- 采用 4-20mA、RS-485 通讯，或 HART 通讯，可以实现工厂自动化、集成化。

性能	技术参数
测量介质	各种气体（乙炔气除外）
管径范围	DN15-4000mm
流速范围	0.1-100m/s
准确度	±1.5-2.5%
工作温度	传感器：-40~200℃ 转换器：-20~45℃
工作压力	插入式 介质压力≤1.6MPa                      管段式 介质压力≤4.0MPa 特殊压力可定制
供电电源	一体式 DC24V 或者 AC220V≤18W                      分体式 AC220V≤19W
响应速度	1S
输出信号	4-20mA 输出（光电隔离，最大负载 500Ω）、脉冲、RS-485（光电隔离）、HART 协议
报警	1-2 路继电器常开触点、10A/220V/AC、5A/30V/DC
结构形式	插入式、管道式
供货类型	分体型、一体型
管道材质	不锈钢、碳钢、塑料等
现场显示	四行汉字液晶显示
显示内容	质量流量、标准体积流量 流速、瞬时流量和累积流量
防护等级	IP65
传感器材质	不锈钢（316L）



### 3. 结构图

#### 一体型仪表安装与连接 外观结构图



图 1 适用管径 DN65 以上 DN1000 以下  
精简型插入式热式气体质量流量计



图 2 适用管径 DN15 以上 DN80 以下  
管道式热式气体质量流量计



图 3 适用管径 DN100 以上 DN4000 以下

在线安装型插入热式气体质量流量计（特殊型号需定制）

- (一) 插入式热式气体质量流量计应插入至被测管路轴心，所以测量杆长度视测管径大小而定，订货时应说明。若不能插入至管道轴心，将有厂方提供标定系数，以完成准确测量。
- (二) 管道式采用法兰连接，符合国标 GB/T9119-2010. 见附录 2.

## 4. 接线

⊘ 禁止带电进行操作

⚠ 确认供电类型

### 4.1 传感器接线端子说明（如下图）

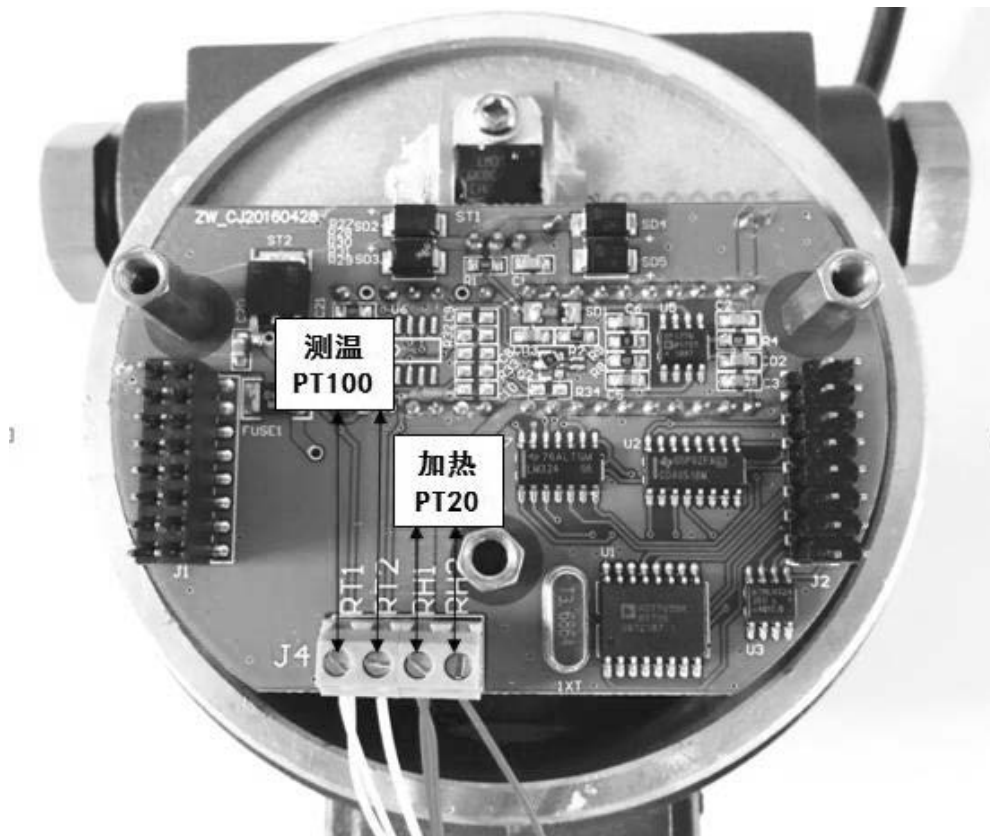


图 4

传感器正常时的阻值：

传感器连接在表头上时，**断电**，用万用表电阻档测量端子上的阻值：

RT1、RT2（白线）间为 0.235-0.238K $\Omega$ ；

RH1、RH2 间为 20-25 $\Omega$ (与环境温度、手工绕制有直接关系)。

## 4.2 接线端子说明及接线方法

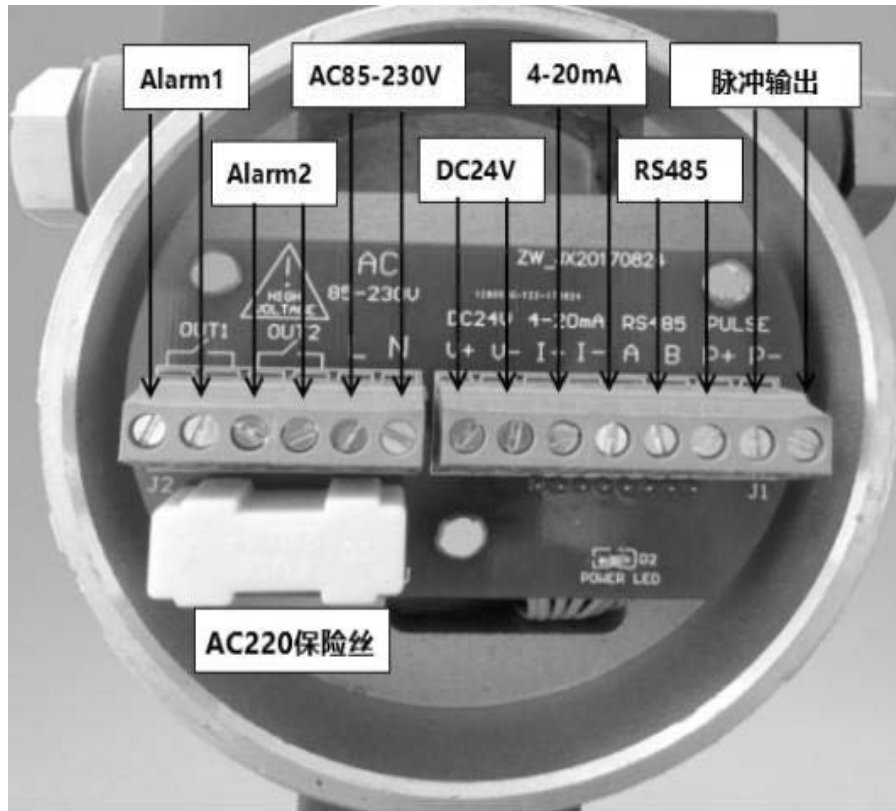
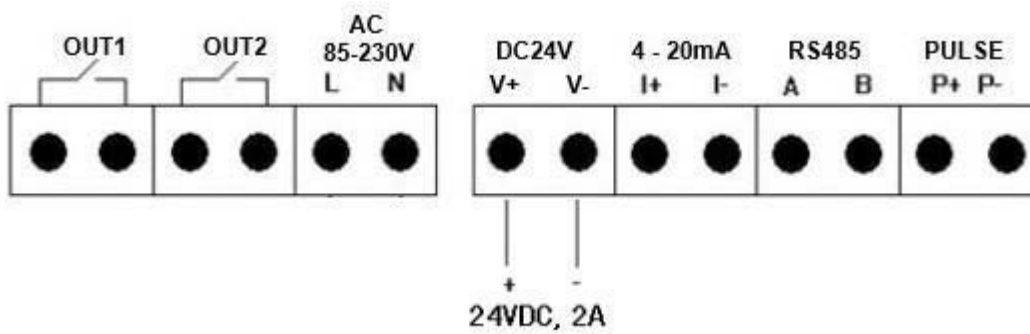


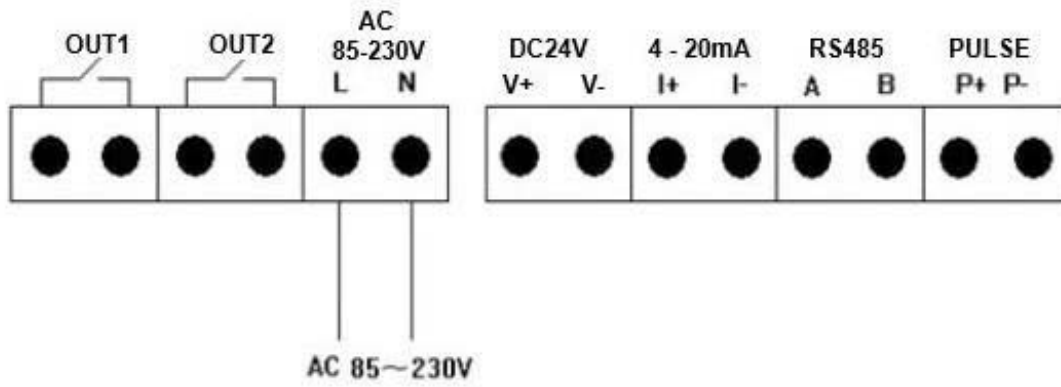
图 5

## 4.3 电源的接法

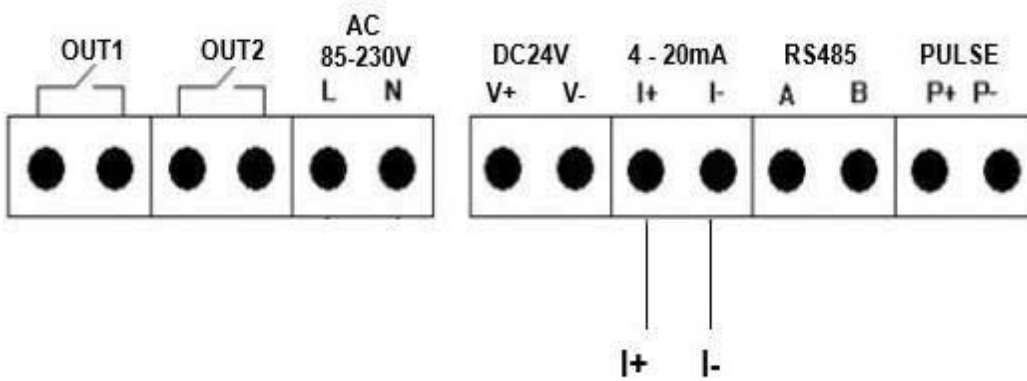
- 1、直流 24V（单电源）供电的接法（不能使用其他仪表上转接过来的二次电源）



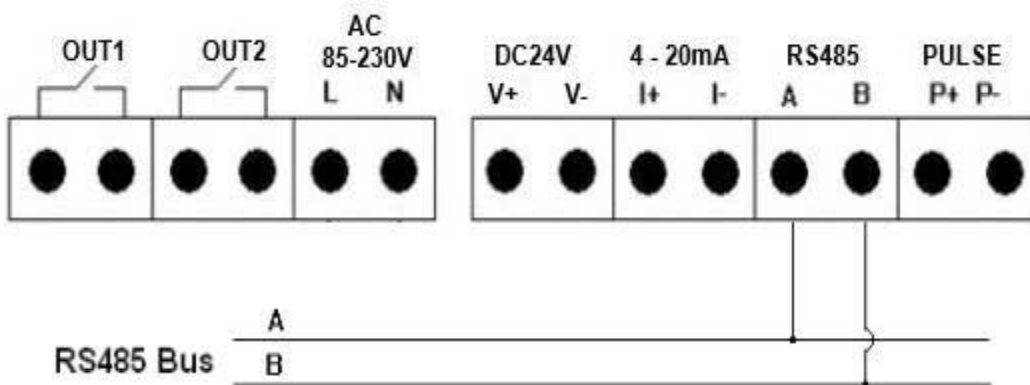
2、交流、直流双电源供电的接法



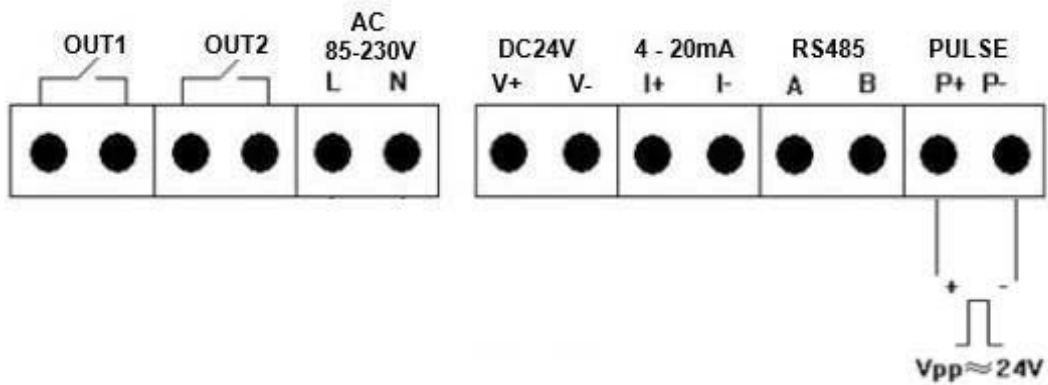
3、直流 24V（单电源）四线制 4-20mA 电流输出接法



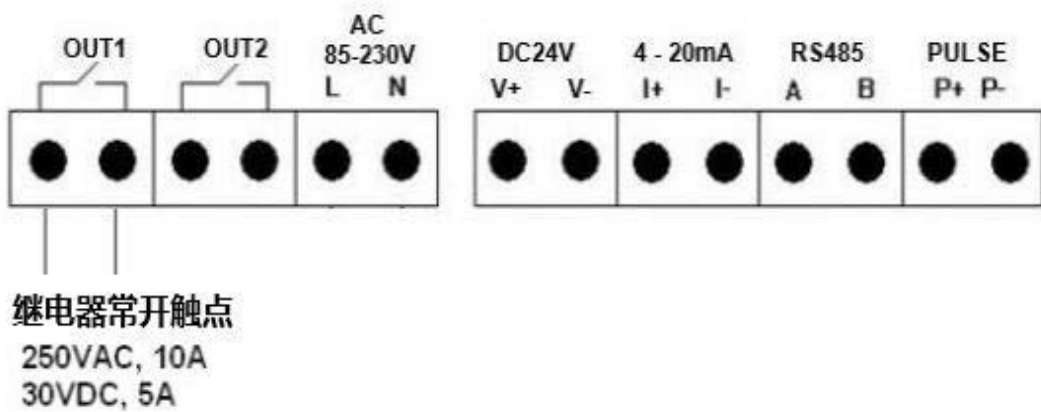
4、RS-485 通讯接线



## 5、脉冲输出的接法



## 6、继电器输出接法

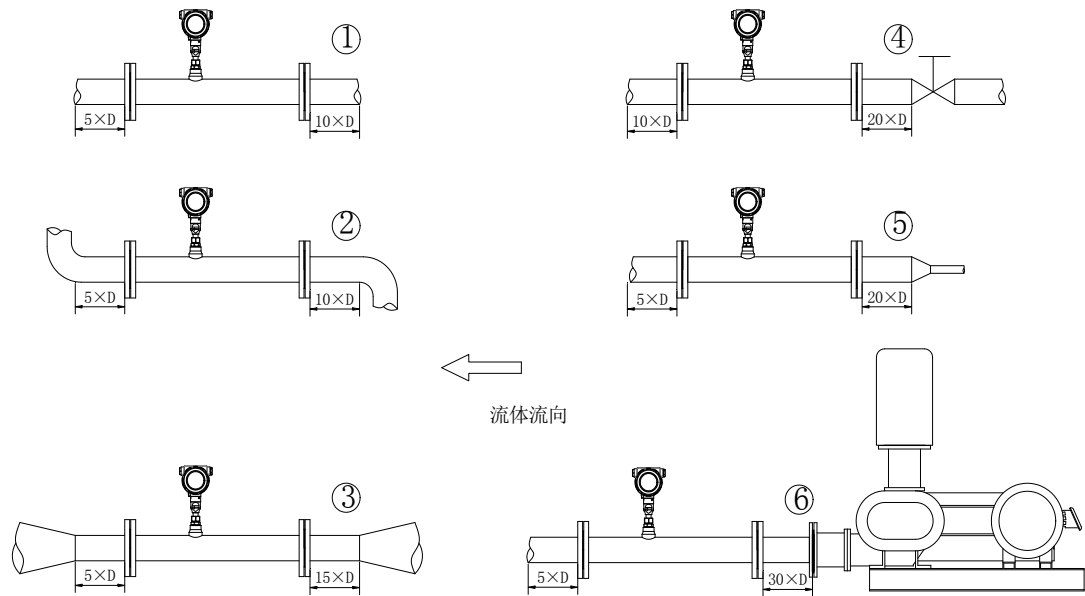


## 5. 现场仪表安装

- ⚠ 如果仪表安装在室外，应加仪表遮阳罩，避免日晒、雨淋。
- ⊘ 禁止安装在强烈震动的场合。
- ⊘ 禁止暴露在含有大量腐蚀性气体的环境。
- ⊘ 不要和变频器、电焊机等污染电源的设备共用电源，必要时，为仪表加装净化电源。

### (1) 安装位置及对管道的要求

1、安装仪表时应远离弯头，障碍物，变径，阀门，以保证有一个稳定的流场，一边要求有一个较长的上限直管道，前直管道长大于 10D，后直管段长大于 5D. 下图为现场经常遇到的几种情况所要求的直管段长度：



安装前后直管段图

管道安装类型	序号	前直管段	后直管段
水平管	1	10D	5D
弯管	2	10D	5D
扩头管	3	15D	5D
阀门下游	4	20D	5D
收缩管	5	20D	5D
泵下游	6	30D	5D

2、现场满足不了直管段要求时，可以串接气体整流器，以便大幅度降低对直管段要求。

## (2) 热式气体质量流量计底座



图 6 精简型焊接底座

**禁止在爆炸环境里进行焊接操作**

**对焊接有特殊要求的环境应按照相关要求进行操作**

安装时应使底座位于管道截面方向的最顶端，并使底座通孔的轴心垂直管道轴心。理想的底座焊接位置和焊接工艺。（如下图）

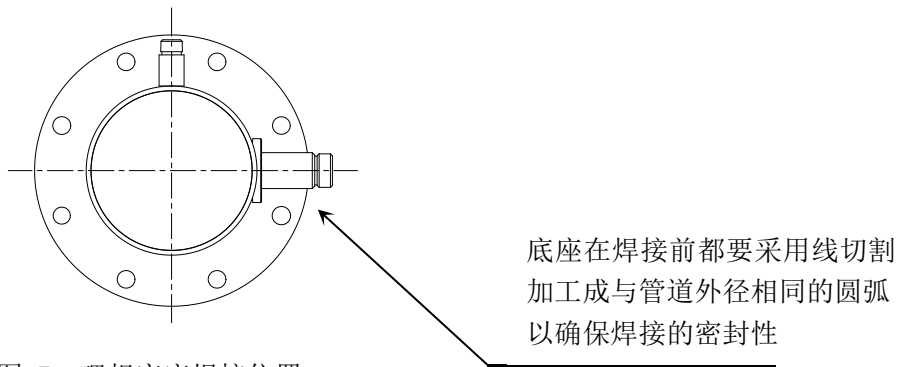


图 7 理想底座焊接位置

## 仪表的安装

### 参照附录 1 图（精简型插入式热式气体质量流量计）

- 1) 在安装精简型插入式热式气体质量流量计前请确认管道的实际内径和壁厚。
- 2) **⚠** 现场停产，管道开  $\phi 25$  的孔，底座焊接在管道上，将热式气体质量流量计传感器部分装入专用球阀内，底座的螺纹端和球阀连接，根据实际管道内径和壁厚计算出要插入的深度，可以先插入大致尺寸并用手拧紧螺母。
- 3) 转动传感器连杆，使标记箭头与介质流动方向相同。
- 4) 根据现场测得的数据换算出在传感器连接杆上的相应刻度（即插入深度），锁紧螺母即可。
- 5) 如果您是横向安装的本款仪表的显示屏可以  $90^\circ$   $180^\circ$   $270^\circ$  的灵活安装，满足你现场实际需要。

### 参照附录 2 图（管道式热式气体质量流量计）

**⚠** 在预安装前请再次确认管段的连接方式，准备法兰连接相关的附件如垫片、螺栓等。

**⚠** 安装前必须停产，并严格遵守工厂的相关规定和本仪表的安装要求。

管道式热式气体质量流量计在出厂是已经把传感器正确的装配在专用的管段上，用户只需要把管段装配到现场，因此相对现场插入式的安装要简单些。首先在管路上选择合适的安装点然后按照必要配套的管段的长度切割管道、安装相应法兰和螺栓。确定流体流量要与满管型热式气体质量流量计所标的流量箭头方向一致，并且显示屏要垂直与水平面，管道轴心要平行水平面，误差不能超过  $\pm 2.5^\circ$  最后用螺栓锁紧仪表。

## 6. 调试与运行

### 6.1 工作状态下主界面（如下图）

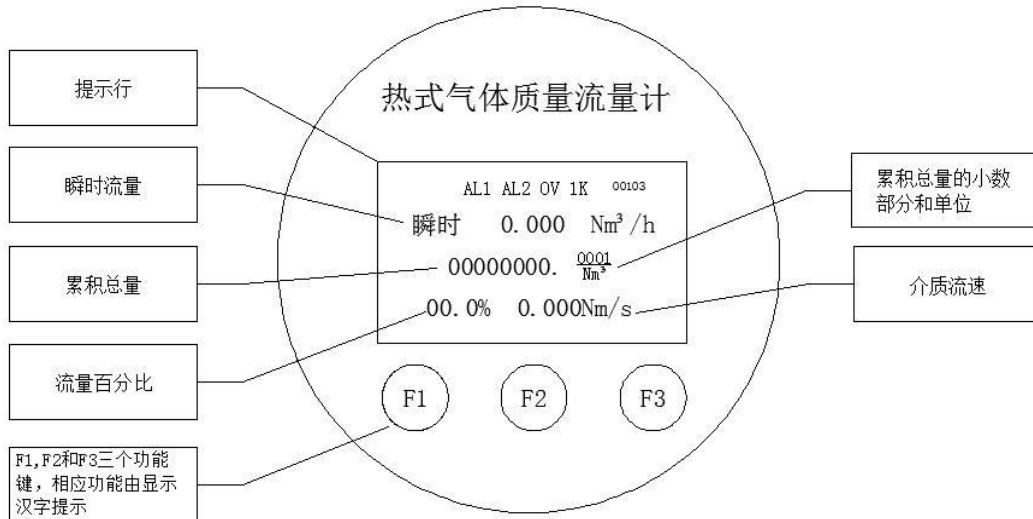


图 7

#### 提示行：

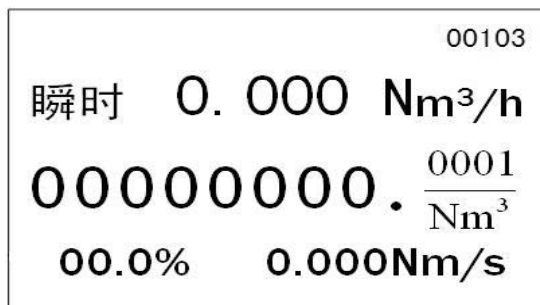
- 1、为了方便显示和读取，累积流量超过 99,999,999 时，仪表累积显示数据要乘以 1000 后才是累积值，仪表提示行显示 1K；仪表运行参数溢出，如果仪表运行参数溢出显示 OV，如果正常将显示为空；输出继电器 1 闭合，仪表提示行显示 AL1，输出继电器 2 闭合，仪表提示行显示 AL2。
- 2、仪表通讯状态信息显示，前三位表示表号第四位表示奇偶校验位，0:无校验；1:奇校验；2:偶校验；第五位表示波特率，0:1200；1:2400；2:4800；3:9600。当表号为 1，校验为无校验，波特率为 9600 时，显示界面提示行显示“00103”。

仪表通过按键进行参数设置，一般在安装时要使用按键手动设置一些参数。仪表有三个按键，从左到右顺序为 F1、F2 和 F3 键。通常 F1 为移位键，F2 为确认键或换项键，F3 为修改键。如有按键特殊功能，使用时请参看液晶屏界面下方的按键功能说明。



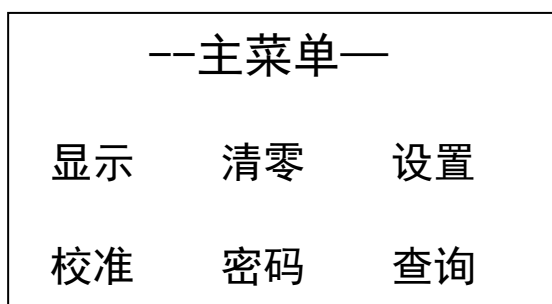
## 6.2 参数设置

### 6.2.1 主页面显示



在此界面下，按 F2（设置）键，即可进入设置菜单

### 6.2.2 参数设置主界面



在主界面下，按 F2 键，进入主菜单界面，可通过 F1 移位键选择相应的菜单项按 F2 键进入，按 F3 键，返回主页面

### 6.2.3 显示单位



在主界面下，按 F2 键，进入主菜单界面，按 F3 键进行显示单位设置

**瞬时单位:瞬时流量单位选择**

**累积单位:累积流量单位选择**

显示单位选项可更改仪表运行时显示的单位，进入显示单位界面，瞬时流量单位有：  
Nm<sup>3</sup>/h、Nm<sup>3</sup>/min、NL/h、NL/min、t/h、t/min、kg/h、kg/min、kNm<sup>3</sup>/h、m<sup>3</sup>/h、m<sup>3</sup>/min、L/h、  
L/min 和 km<sup>3</sup>/h 十四个选项选择。选择相应的单位，按确认键后，主界面将以设置的显示单位显示。

## 6.2.4 清零

清零密码：  
000000

移位      确认      修改

在主界面下，按 F2 键，进入主菜单界面。按 F1 键将光标移至**清零处**，再按 F2 键进入清零菜单，输入清零密码（出厂默认密码为 000000），按 F1 键移位，F3 键改变数字大小，输入完成后，按 F2 键进入清零菜单

累积流量清零：  
00000000. 0000

清零      换项      返回

流量累积值清零，在清零界面，为了防止误操作，操作按下 F1 键进行清零操作，清零成功屏幕显示 00000000.0000

运行时间清零：  
00000000 min

清零      换项      返回

运行时间清零，运行时间以分钟为单位，记录仪表的开机运行时间，最多 8 位数字（清零操作同累积流量清零），清零完成后按 F2 键返回到主界面

## 6.2.5 参数设置

设置密码：  
000000

移位      确认      修改

在主界面下，按 F2 键，进入主菜单界面。按 F1 键将光标移至**设置处**，再按 F2 键进入设置菜单，输入设置密码（出厂默认密码为 000000），按 F1 键移位，F3 键改变数字大小，输入完成后，按 F2 键进入设置菜单

等效管道内径：

0100.000 mm

移位 换项 修改

等效管道内径，设置仪表所测管道的内径，方形管需要换算成等效内径输入。

单位毫米

有效范围：0000.000~9999.999

流量下限切除：

000000.000

移位 换项 修改

瞬时流量的小流量切除，根据实际情况需要切除的小流量，单位与瞬时流量相同

有效范围：0000.0000~9999.9999

滤波系数： 00

移位 换项 修改

滤波系数，当现场流量显示波动过大影响读数时，可以加大本系数，稳定读数。输入范围为0-32，0为无滤波

介质标况密度：

1.2048 Kg/m<sup>3</sup>

移位 换项 修改

介质标况密度，用于瞬时质量流量显示（介质标况密度为温度20℃，压力101.325KPa时的密度）

介质：00

空气

转换系数：01.0000

移位 换项 修改

介质的转换系数，由于实验室不能按照客户实际使用的气体标定流量，通常根据用户实际使用气体的流量转换成空气的流量进行标定，使用时需设置测量介质相对空气的转换系数，以保证测量精度。仪表自带转换系数为参考数值，如有修改必要可以重新输入。仪表内部自带59种气体的转换系数，当介质为混合气体时，需计算转换系数。

转换系数表和混合气体转化系数计算请参照附录2。

仪表系数

1.0000

移位

换项

修改

用于调整瞬时流量和流速的显示值

电流输出：流量

流量量程：

000000.000

移位

换项

修改

流量量程，对应 4~20mA 电流输出。单位与瞬时流量相同

有效范围：0000.0000~9999999.999

表地址：001

波特率：9600

校验位：无

移位

换项

修改

RS485 通讯设置，表号为仪表的通讯地址，有效范围：0~255。波特率为 1200、2400、4800、9600，校验模式校验为无、偶和奇校验

HART 短地址：00

HART 写保护：关

移位

换项

修改

HART 通讯设置，HART 短地址为仪表通讯地址，有效范围：00~15，HART 写保护关时 HART 手操器可写入数据，开时不可写入数据

频率输出：脉冲

频率：0000~5000Hz

量程：0000100.000

移位

换项

修改

频率输出，有脉冲和当量输出，选择脉冲输出时要设置频率和量程，频率最大值为 5000

频率输出： 当量

系数： 0001.0000

移位 换项 修改

频率输出，选择当量时要设置当量系数，当量系数最大值为1000

报警 1： 无报警

报警： +000000.000

回差： 000.000

移位 换项 修改

报警 1 输出有瞬时上限、瞬时下限、流速上限、流速下限 4 种报警类型，可任选其中的一种，仪表的数据超过选定的报警设定值后，输出继电器 1 的常开触点闭合，当仪表数据恢复正常，输出继电器 1 的常开触点打开

报警 2： 无报警

报警： +000000.000

回差： 000.000

移位 换项 修改

报警 2 输出有瞬时上限、瞬时下限、流速上限、流速下限 4 种报警类型，可任选其中的一种，仪表的数据超过选定的报警设定值后，输出继电器 2 的常开触点闭合，当仪表数据恢复正常，输出继电器 2 的常开触点打开

时间设置：

2018-01-01

1 09:13:29

移位 换项 修改

时间设置，校准当前运行的日期和时间，此参数出厂时已校准，时钟设置影响数据保存和查询，在运行前务必设置成当前日期，如错误将造成记录保存混乱，无需修改时直接按 F2 键换项

是否设置时间？

是 返回 否

按 F1 键对时间进行设置，按 F2 键返回时钟设置界面，无需修改时，选择“否”即，按 F3 键进入“恢复出厂设置”界面

恢复出厂设置？

是            返回            否

按 F1 键对参数恢复至出厂原始值，换项选择否，按 F3 键返回主菜单界面

校准选项设置仪表修正所需的一些参数，设置参数为工程师级参数，更改参数影响流量测量，非专业人员勿动。

校准密码：

0\*\*\*\*\*

移位            确定            修改

在主界面下，按 F2 键，进入主菜单界面。按 F1 键将光标移至**校准处**，再按 F2 键进入校准菜单，输入校准密码（出厂默认密码为 000000），按 F1 键移位，F3 键改变数字大小，输入完成后，按 F2 键进入清零菜单

零点电压值：测量

0.6500 V

请 确 认 流 量 为 零 ！  
校准            换项            修改

零点电压值，设置仪表在零流量时的电压值，并实时显示流量电压值。标定零点时，请确认管道内无流量，稳定大约半分钟以上的时间内，按 F1 键校准，显示界面提示校准成功（设置零点成功）。零点电压值也可手动输入，在设置零点界面，将光标移至**测量处**，按 F3 键改为**输入**，将标定的零点电压值输入后，按 F2 键换项

注：在使用过程中，请不要设置零点电压值

此界面实时显示流量电压值，设置时务必确认管道内没有流量，并稳定大约半分钟以上的时间

零点电压值：输入

0.6500 V

请 确 认 流 量 为 零 ！  
移位            换项            修改

流速表： 当前段 01  
电压： 00.0000 V  
流速： 000.000 Nm/s

移位          换项          修改

分段流速表，设置分段标定的流速和电压值，可设置 40 段，通过流量标定装置标定后，按照从小到大的顺序将分段电压和流速依次输入（第 0 段为零点，流速固定为零）。

注：仪表通过流速表计算流量，请不要任意修改流速表中的数据，将会影响测量精度

流量修正： 当前段 1  
流量： 0000000.000  
系数： 000000.0000

移位          返回          修改

流量修正，流量二次修正，可分为 5 段进行流量修正

电流校准： 4mA  
实测电流： 00.0000

移位          换项          修改

电流校准，电流输出有偏差时，可通过此界面校准电流输出。校准需准备万用表等相关测量仪表，没有测量仪表请不要校准电流。校准电流：选择 4mA，这时将标准仪表测得数据输入实测电流值，将光标移至 4mA 处按 F3 键 20mA，这时将标准仪表测得数据输入实测电流值，按 F2 键换项在下一界面可以看到电流零点和电流系数

电流零点： +0.0000  
电流系数： 1.0000

移位          返回          修改

电流校准零点和系数，电流校准仪表计算的数值。注：在运行过程中，请不要随意改动此处的数值，将影响电流输出的精度

### 6.2.6 密码设置

通过此选项可分别修改清零、设置、校准的密码

密码修改：

设置          清零          校准

移位          确定          返回

在主界面下，按 F2 键，进入主菜单界面。按 F1 键将光标移至密码处，再按 F2 键进入密码菜单。设置、清零和校准密码修改方法相同，此处只介绍设置密码修改

设置密码修改：  
旧密码：0\*\*\*\*\*  
新密码：\*\*\*\*\*

移位      确定      修改

在密码设置菜单，将光标移至设置处，按 F2 键进入设置密码修改界面，设置输入时旧密码，然后在新密码项输入要修改的密码，按 F2 键，仪表提示“密码修改成功”，并跳转至密码设置界面，按 F3 返回主菜单

### 6.2.7 查询

进入此选项可以查询日流量记录、月流量记录、年流量记录

日记录  
月记录  
年记录

移位      确定      返回

在主界面下，按 F2 键，进入主菜单界面。按 F1 键将光标移至**查询处**，再按 F2 键进入查询菜单。按 F1 键在日记录、月记录、年纪录之间移动光标，按 F2 键进入相应选项，按 F3 键返回主菜单界面

日记录：  
2018-01-01

移位      返回      修改

按 F1 键可以将光标在年月日的数字之间移动，按 F2 键返回查询菜单界面，按 F3 键修改日期的值，如果该日有存储日记录，则会在日期的下一行显示该记录的值，否则显示无记录

月记录：  
2018-01

移位      返回      修改

按 F1 键可以将光标在年月日的数字之间移动，按 F2 键返回查询菜单界面，按 F3 键修改日期的值，如果该月有存储月记录，则会在日期的下一行显示该记录的值，否则显示无记录

年记录：  
2018

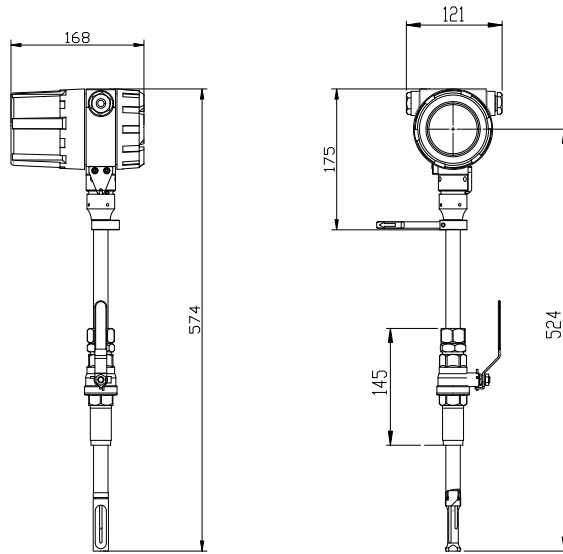
移位      返回      修改

按 F1 键可以将光标在年月日的数字之间移动，按 F2 键返回查询菜单界面，按 F3 键修改日期的值，如果该年有存储年记录，则会在日期的下一行显示该记录的值，否则显示无记录

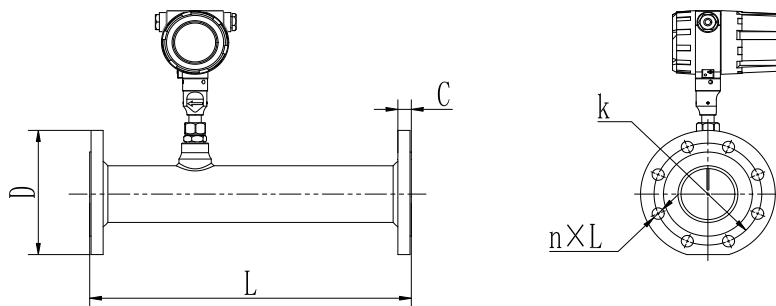


## 附录 1 结构尺寸

### 精简型外形尺寸



### 管段式安装尺寸



GB/T9119-2010 PN1.6Mpa (16bar) 平面、突面板式平焊钢制管法兰

(单位: mm)

公称通径	法兰外径	中心孔直径	螺孔	螺纹规格	密封面		法兰厚度	仪表安装长度
					d	f		
DN	D	K	n×L				C	L
15	95	65	4×14	M12	46	2	14	200
20	105	75	4×14	M12	56	2	16	200
25	115	85	4×14	M12	65	2	16	200
32	140	100	4×18	M16	76	2	18	200
40	150	110	4×18	M16	84	2	18	200
50	165	125	4×18	M16	99	2	20	200
65	185	145	4×18	M16	118	2	20	220
80	200	160	8×18	M16	132	2	20	220
100	220	180	8×18	M16	156	2	22	220

1. 法兰采用国标 GB/T9119-2010 标准, 并依照 GB/T9119-2010 标准加工生产。
2. 对于 DN15~DN80 可以采用管螺纹连接, 但要与仪表提供商达成技术协商一致后方可执行。
3. 表中只给出了最高 1.6Mpa 额定压力数据, 高于额定压力的可以定做, 但要与仪表提供商达成技术协商一致后方可执行。

## 附录 2 故障排除

问题	可能出现的原因	处理方法
显示屏没有显示 (黑屏)	1、没有送电	打开电源
	2、接通 AC220V 电源, 电源指示灯不亮 仪表, 说明内部开关电源损坏	联系供应商
	3、24VDC 电源接反	检测电源极性
	4、显示屏插错位	断电, 重新插屏
	5、显示屏损坏	检测电源指示灯, 灯亮说明屏损坏
	6、将 220VAC 接到 24VDC 上, 导致仪表 烧坏	联系供应商
显示屏没有显示 (背光亮)	带电拔掉显示屏又带电插上	断电重新插显示屏
流速低	1、探头方向接反	按箭头指向正确调整探头方向
	2、传感器粘附杂质	清洁传感器
	3、传感器损坏	联系供应商
	4、流量参数设置有误	检查参数设置
流速异常、波动大	1、流速参数设置有误	检测流速参数设置
	2、流体性质是脉动流	调整滤波系数
	3、传感器粘附杂质	清洁传感器
	4、传感器损坏	返回供应商
4-20mA 输出异常	1、20mA 量程设定有误	正确设定 20mA 量程值
	2、转换器故障	联系供应商
	3、接线未成环路	检查接线
	<b>注: 本仪表的电流输出为有源输出, 与之对接的需要是无源设备, 如果与有源设备连接, 则会直接烧坏电流输出部分的电路, 造成无电流输出</b>	
频率输出异常	1、频率参数设置有误	正确设定频率参数
	2、转换器故障	联系供应商
	3、连接线路损坏	检查连接线路
报警输出异常	1、仪表参数设置有误	正确设定报警参数
	2、仪表未配置报警输出功能	联系供应商
	3、继电器损坏	联系供应商
RS-485 输出异常	1、波特率和地址设置错误	正确输入
	2、极性接反	改变极性
	3、连接线路损坏	检查连接线路

	4、本仪表采用标准的 modbus-RTU 协议，通讯协议不匹配可导致通讯不上	联系供应商
	5、通讯部分电路烧坏，比如误将电源直接接在 RS-485 的 A、B 上	联系供应商
运行一段时间后， 瞬时流量为零	1、测量电压值为零	联系供应商
	2、输入电压值高于测量电压值	校准零点
	3、参数设置有误，重新设置正确参数	设置选项中查看等效管道内径、介质转换系数、仪表系数是否为零
	4、下限切除	设置选项中查看切除数值，瞬时流量小于设定值，则实数流量为零

### 附录 3 一般气体的密度和相对空气的转换系数表

目前实验室还不能按照用户实际使用的气体标定质量流量,通常根据用户实际使用气体的流量转化成空气的流量后进行标定。用户在使用时,直接输出显示的是实际使用气体的质量流量或体积流量。

不同气体的换算是通过转换系数进行的,单一组分气体的转化系数可查表。如下表:

	气 体		比热(卡/克℃)	密度(克/升 0℃)	转换系数
0	空气	Air	0.24	1.2048	1.0000
1	氩气	Ar	0.125	1.6605	1.4066
2	砷烷	AsH <sub>3</sub>	0.1168	3.478	0.6690
3	三溴化硼	BBr <sub>3</sub>	0.0647	11.18	0.3758
4	三氯化硼	BCl <sub>3</sub>	0.1217	5.227	0.4274
5	三氟化硼	BF <sub>3</sub>	0.1779	3.025	0.5050
6	硼烷	B <sub>2</sub> H <sub>6</sub>	0.502	1.235	0.4384
7	四氯化碳	CCl <sub>4</sub>	0.1297	6.86	0.3052
8	四氟化碳	CF <sub>4</sub>	0.1659	3.9636	0.4255
9	甲烷	CH <sub>4</sub>	0.5318	0.715	0.7147
10	乙炔	C <sub>2</sub> H <sub>2</sub>	0.4049	1.162	0.5775
11	乙烯	C <sub>2</sub> H <sub>4</sub>	0.3658	1.251	0.5944
12	乙烷	C <sub>2</sub> H <sub>6</sub>	0.4241	1.342	0.4781
13	丙炔	C <sub>3</sub> H <sub>4</sub>	0.3633	1.787	0.4185
14	丙烯	C <sub>3</sub> H <sub>6</sub>	0.3659	1.877	0.3956
15	丙烷	C <sub>3</sub> H <sub>8</sub>	0.399	1.967	0.3459
16	丁炔	C <sub>4</sub> H <sub>6</sub>	0.3515	2.413	0.3201
17	丁烯	C <sub>4</sub> H <sub>8</sub>	0.3723	2.503	0.2923
18	丁烷	C <sub>4</sub> H <sub>10</sub>	0.413	2.593	0.2535
19	戊烷	C <sub>5</sub> H <sub>12</sub>	0.3916	3.219	0.2157
20	甲醇	CH <sub>3</sub> OH	0.3277	1.43	0.5805
21	乙醇	C <sub>2</sub> H <sub>5</sub> O	0.3398	2.055	0.3897
22	三氯乙烷	C <sub>2</sub> H <sub>3</sub> Cl <sub>3</sub>	0.1654	5.95	0.2763
23	一氧化碳	CO	0.2488	1.25	0.9940
24	二氧化碳	CO <sub>2</sub>	0.2017	1.964	0.7326
25	氰气	C <sub>2</sub> N <sub>2</sub>	0.2608	2.322	0.4493
26	氯气	Cl <sub>2</sub>	0.1145	3.163	0.8529
27	氘气	D <sub>2</sub>	1.7325	0.1798	0.9921
28	氟气	F <sub>2</sub>	0.197	1.695	0.9255
29	四氯化锗	GeCl <sub>4</sub>	0.1072	9.565	0.2654
30	锗烷	GeH <sub>4</sub>	0.1405	3.418	0.5656
31	氢气	H <sub>2</sub>	3.4224	0.0899	1.0040
32	溴化氢	HBr	0.0861	3.61	0.9940

单一组分气体的转化系数表(续上表):

33	氯化氢	HCl	0.1911	1.627	0.9940
34	氟化氢	HF	0.3482	0.893	0.9940
35	碘化氢	HI	0.0545	5.707	0.9930
36	硫化氢	H <sub>2</sub> S	0.2278	1.52	0.8390
37	氦气	He	1.2418	0.1786	1.4066
38	氪气	Kr	0.0593	3.739	1.4066
39	氮气	N <sub>2</sub>	0.2486	1.25	0.9940
40	氖气	Ne	0.2464	0.9	1.4066
41	氨气	NH <sub>3</sub>	0.5005	0.76	0.7147
42	一氧化氮	NO	0.2378	1.339	0.9702
43	二氧化氮	NO <sub>2</sub>	0.1923	2.052	0.7366
44	一氧化二氮	N <sub>2</sub> O	0.2098	1.964	0.7048
45	氧气	O <sub>2</sub>	0.2196	1.427	0.9861
46	三氯化磷	PCl <sub>3</sub>	0.1247	6.127	0.3559
47	磷烷	PH <sub>3</sub>	0.261	1.517	0.6869
48	五氟化磷	PF <sub>5</sub>	0.1611	5.62	0.3002
49	三氯氧磷	POCl <sub>3</sub>	0.1324	6.845	0.3002
50	四氯化硅	SiCl <sub>4</sub>	0.127	7.5847	0.2823
51	四氟化硅	SiF <sub>4</sub>	0.1692	4.643	0.3817
52	硅烷	SiH <sub>4</sub>	0.3189	1.433	0.5954
53	二氯氢硅	SiH <sub>2</sub> Cl <sub>2</sub>	0.1472	4.506	0.4095
54	三氯氢硅	SiHCl <sub>3</sub>	0.1332	6.043	0.3380
55	六氟化硫	SF <sub>6</sub>	0.1588	6.516	0.2624
56	二氧化硫	SO <sub>2</sub>	0.1489	2.858	0.6829
57	四氯化钛	TiCl <sub>4</sub>	0.1572	8.465	0.2048
58	六氟化钨	WF <sub>6</sub>	0.0956	13.29	0.2137
59	氙气	Xe	0.0379	5.858	1.4066

#### 附录4 常用气体量程上限（下表可扩展）单位：（Nm<sup>3</sup>/h）

15	64	64	32	10
20	110	110	55	15
25	175	175	89	27
32	290	290	145	40
40	450	450	220	65
50	700	700	350	100
65	1200	1200	600	180
80	1800	1800	900	270
100	2800	2800	1410	420
125	4400	4400	2200	660
150	6300	6300	3180	950
200	11300	11300	5650	1700
250	17600	17600	8800	2650
300	25400	25400	12700	3810
400	45200	45200	22600	6780
500	70600	70600	35300	10600
600	101000	101000	50800	15200
700	138000	138000	69200	20700
800	180000	180000	90000	27100
900	229000	229000	114000	34300
1000	282000	282000	141000	42400
1200	407000	407000	203000	61000
1500	636000	636000	318000	95400
2000	1130000	1130000	565000	170000

标准状态流量：温度为 20℃，压力为 101.325kPa 时的流量。

注：瞬时流量的单位可选 Nm<sup>3</sup>/h、Nm<sup>3</sup>/min、NL/h、NL/min、t/h、t/min、kg/h、kg/min、kNm<sup>3</sup>/h、m<sup>3</sup>/h、m<sup>3</sup>/min、L/h、L/min 和 km<sup>3</sup>/h。

工况流量与标况流量的换算：

$$Q_{\text{标况}} = \frac{0.101325 + p}{0.101325} * \frac{273.15 + 20}{273.15 + t} * Q_{\text{工况}}$$

Q<sub>标况</sub>：标准状态流量（Nm<sup>3</sup>/h）  
 Q<sub>工况</sub>：工况状态流量（m<sup>3</sup>/h）  
 t：工况介质温度（℃）  
 P：工况介质压力（表压 MPa）



L

7